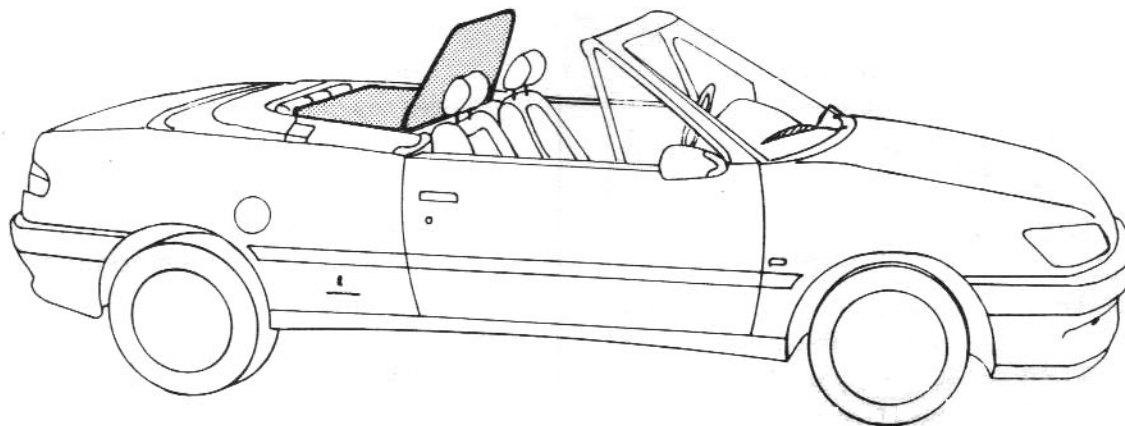




Accessoire d'origine
Originalzubehör
Original accessory
Accessori d'origine
Accesorio de origen
Origineel toebehoor



9621.A8

Instructions de montage

Deflecteur air
pour 306 Cabriolet

Einbauanleitung

Windstop
für 306 Cabrio

Fitting instructions

Windstop
for 306 convertible

Istruzioni per il montaggio

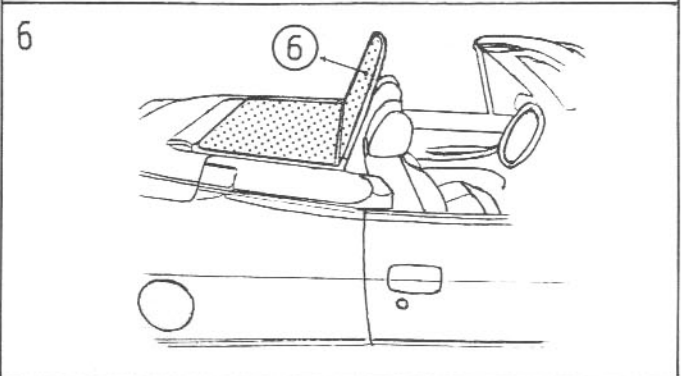
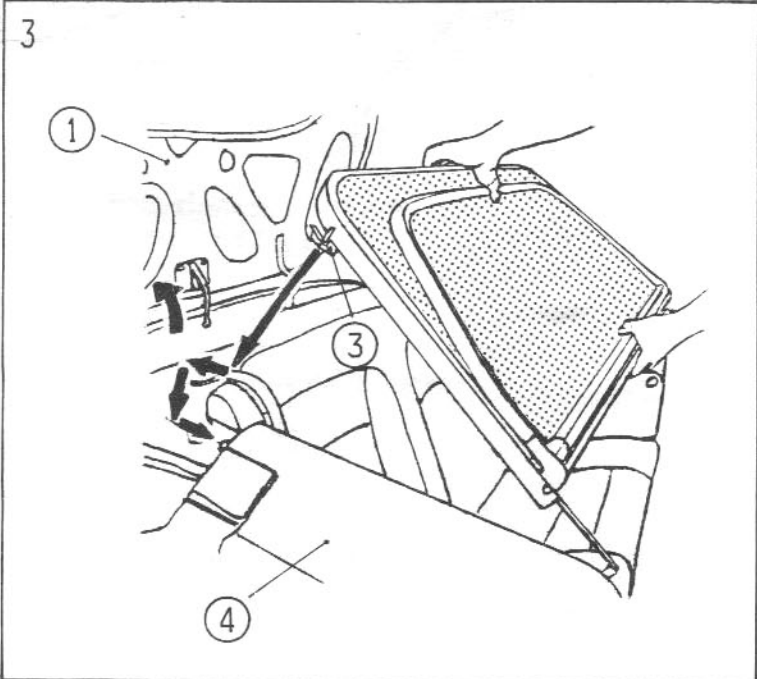
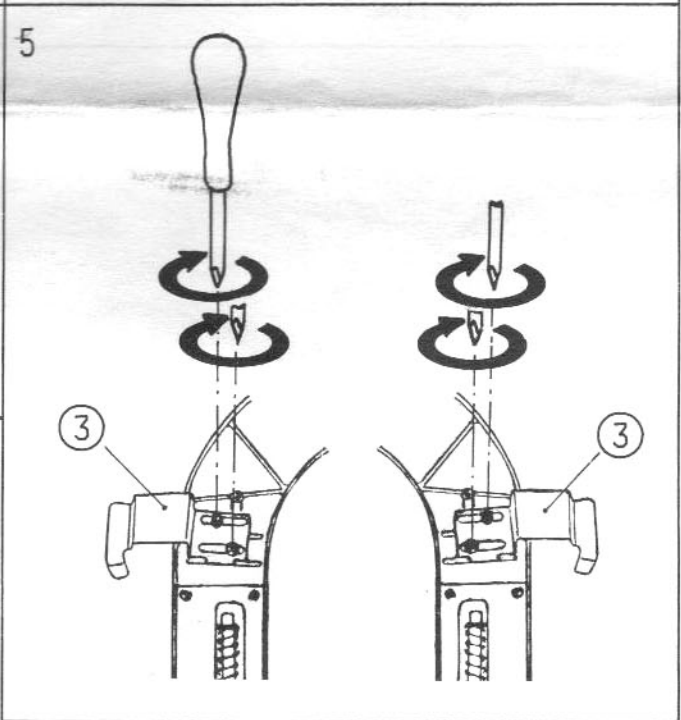
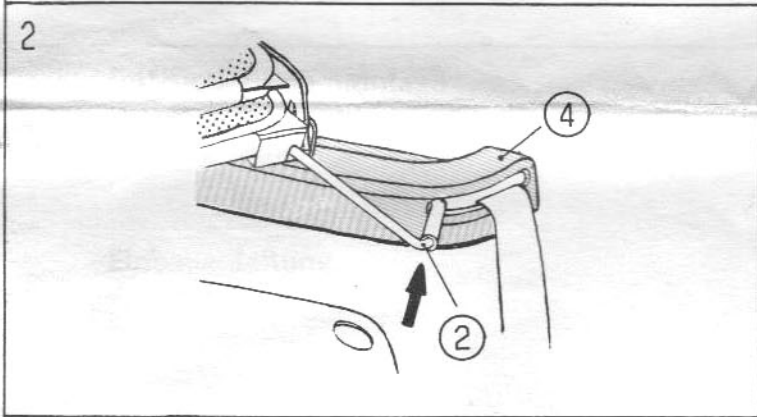
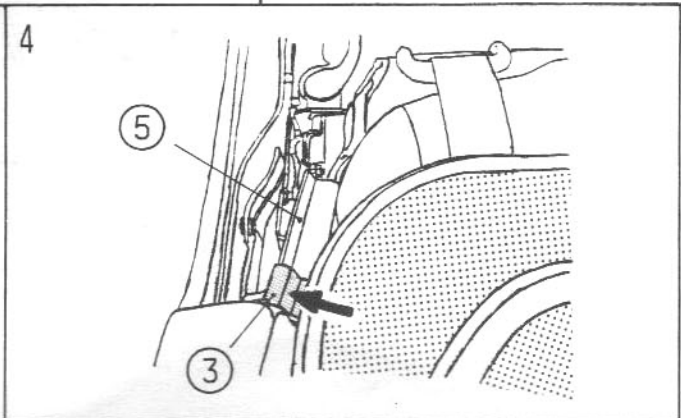
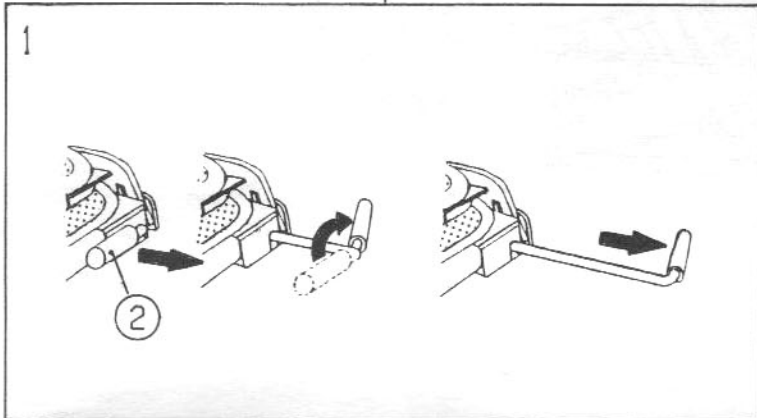
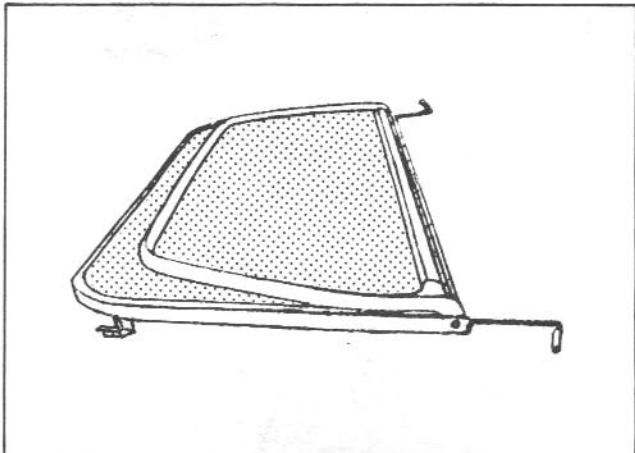
Deflettore
per 306 Cabriolet

Instrucciones de montaje

Deflector de aire
para 306 Cabriolet

Montage instructies

Deflector Air
voor 306 Cabriolet



1. Ouvrez le cache capote du logement de la capote (1) (Dessin 3).
2. Retirez le Windstop de sa housse de protection.

Remarque: La housse protège le Windstop des endommagements pendant son transport.

3. **Dessin 1**

Tirez les deux crochets (2) selon le schéma (tirez -> tournez -> tirez) situés dans le cadre inférieur du Windstop jusqu'à la résistance dûe aux ressorts.

4. **Dessin 2**

Introduisez les crochets (2) dans les fentes du passage de la ceinture de sécurité, situées dans les garnitures latérales (4).

5. **Dessin 3**

Pivotez le Windstop vers le bas et poussez le en arrière, juste avant que les équerres (3) ne reposent sur les garnitures latérales intérieures (4), de façon à positionner les équerres derrière l'habillage.

Les étapes 6/7/8 ne seront exécutées que lors du montage initial du Windstop (réglage du positionnement)

6. **Dessin 4**

Déplacez les deux équerres (3) vers l'extérieur de façon à les faire toucher l'habillage intérieur du véhicule (5).

7. Sortez maintenant à nouveau le Windstop du véhicule, sans déplacer les équerres.

8. **Dessin 5**

Retournez le Windstop et serrez les vis des équerres (3) à l'aide d'un tournevis cruciforme. Le Windstop est maintenant ajusté à votre véhicule et vous pouvez à nouveau le remonter comme décrit en 3/4/5.

9. **Dessin 4**

Si les équerres (3) reposent bien contre l'habillage intérieur du véhicule (5), vous pouvez refermer le cache capote (1).

10. **Dessin 6**

Pivotez le cadre supérieur (6) du Windstop vers le haut. L'efficacité maximale est obtenue en conduisant les vitres latérales remontées.

Pour le démontage du Windstop effectuez les étapes en sens inverse.

Entretien:

N'utilisez que de l'eau savonneuse ou simplement de l'eau claire.